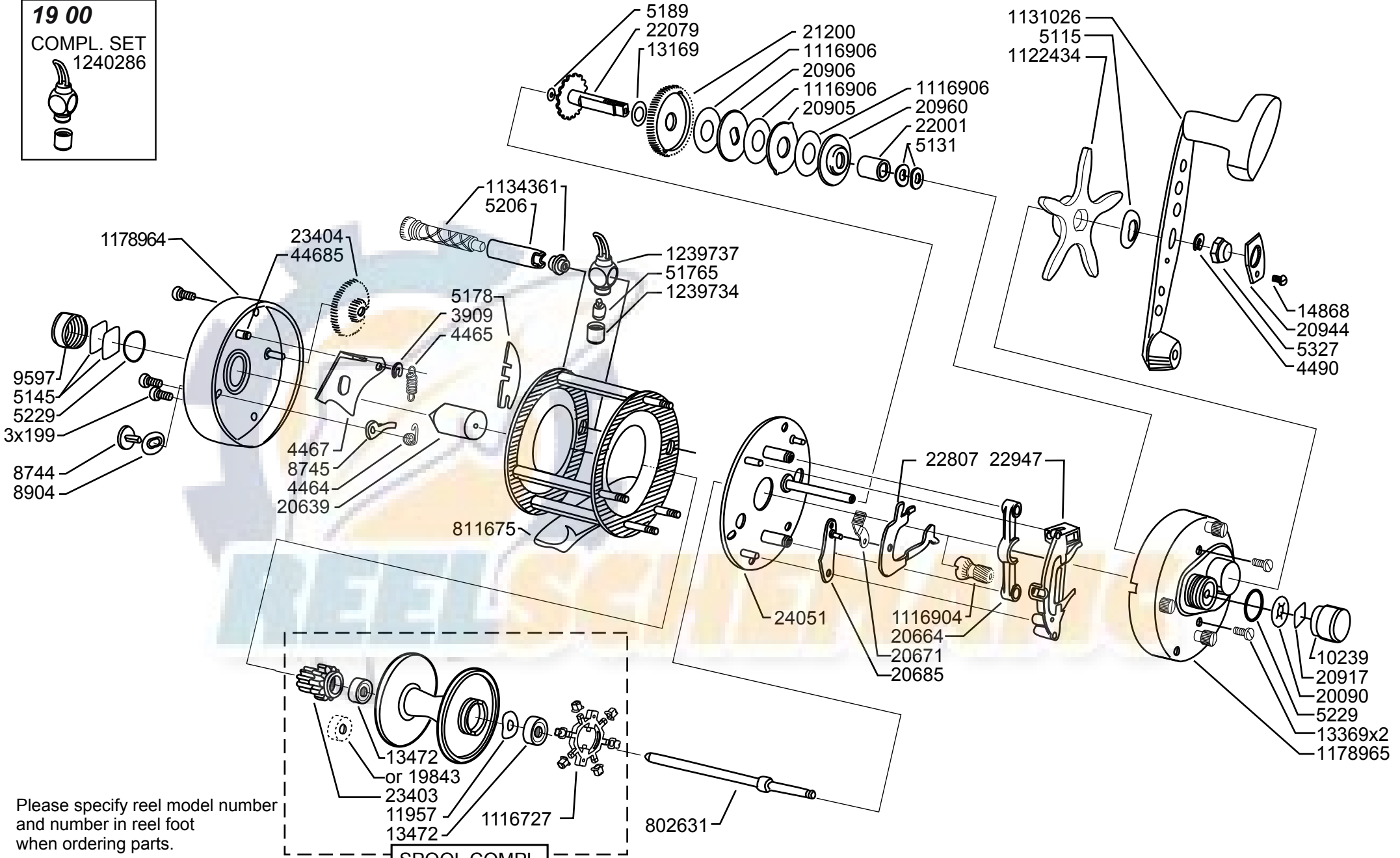


19 00

COMPL. SET
1240286



Please specify reel model number and number in reel foot when ordering parts.

Vid beställning av reservdelar bör alltid rulltyp och nummerbeteckning under rullfoten anges.

SPOOL COMPL
GREY
1129394

Amb. 6500CS Rocket Premium 19 01

1160553 Grey/Orange

34-12691-1